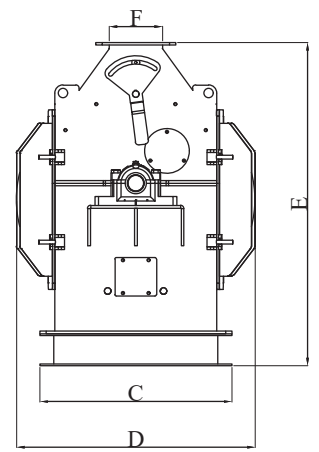
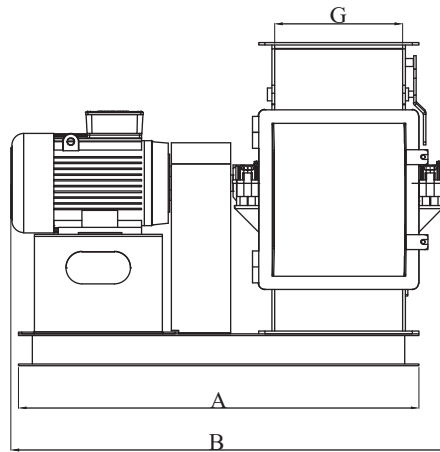
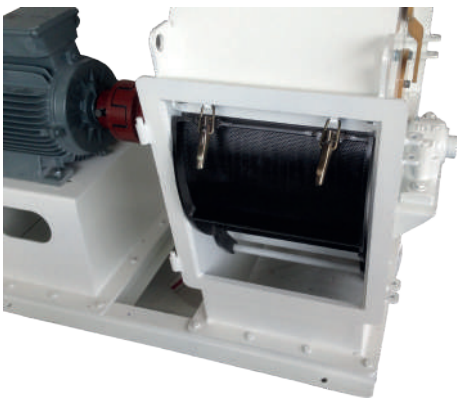




ÇEKİÇLİ DEĞİRMEN

Hammer Mill

Молотковая Дробилка



Type	Motor (kW) Power (kW)	Kapasite (kg/saat) Capacity (kg/h)	Dimensions (mm)						
			A	B	C	D	E	F	G
ZÇD 11-15	11 - 15	500 - 750	1250	1370	600	745	1000	156	400
ZÇD 18,5-22	18,5 - 22	1000 - 1500	1250	1425	600	750	1000	156	400