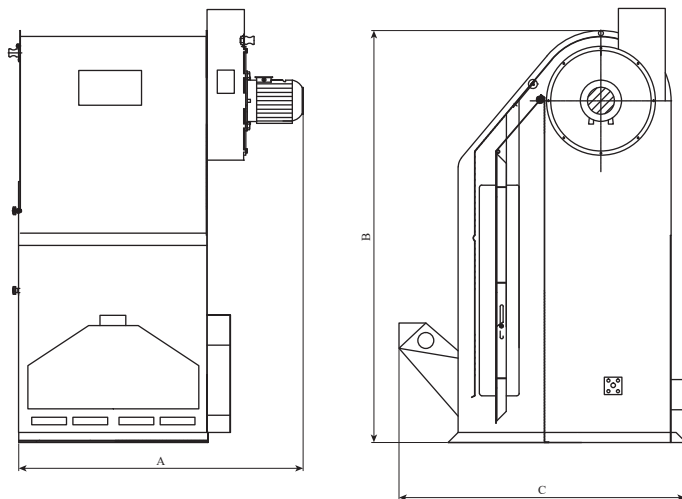




RADYAL TARAR

Radial Tarar

Радиальный Прочесыватель



Type	Dimensions (mm)			Power (kW)		Capacity t/h
	A	B	C	Aspirator	Reducer	
ZRT 60	1210	1915	1375	3	0,75	6
ZRT 80	1410	1915	1375	3	0,75	8
ZRT 100	1503	1915	1375	3	0,75	14