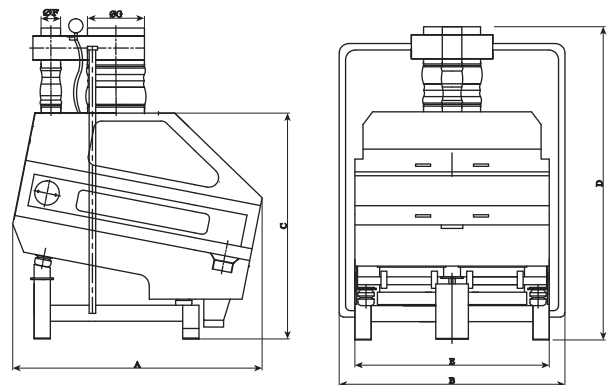
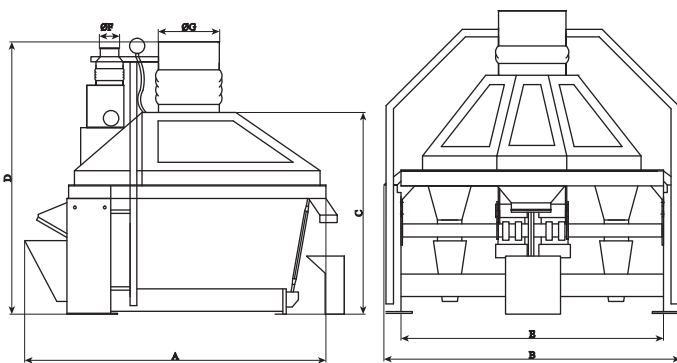




TAŞ AYIRICI

Dry Stoner

Камнеотборник



Type	Technical Features			Dimensions (mm)						
	Capacity (t/h)	Motor (kW)	Air Required (m ³ /dak)	A	B	C	D	E	ØF	ØG
ZTA 100	8	2x0.35 (vibro)	80	1700	1585	1230	1610	1585	120	350
ZTA 120x120	14	2x0.35 (vibro)	100	1760	1380	1360	1930	1183	120	500

ZTA-101 Taş Ayırıcı Ürün Giriş Lastiği

Stone Separator Product Inlet Rubber
Вход Продукта В Патрубок Камнеотборника



ZTA-102 Taş Ayırıcı Aspirasyon Köriüğü

Stone Separator Aspiration Rubber
Аспирационный Патрубок Камнеотборника



ZTA-103 Taş Ayırıcı Boğaz Lastiği

Stone Separator Strait Rubber
Соединительный Патрубок



Code	Diameter Ø (mm)	Length (mm)
ZTA-103	120 mm	200 mm
	150 mm	200 mm
	200 mm	200 mm
	250 mm	200 mm
	300 mm	200 mm
	350 mm	200 mm
	400 mm	200 mm
	450 mm	200 mm
	500 mm	200 mm
	550 mm	200 mm
	600 mm	200 mm
	700 mm	200 mm

ZTA-104 Taş Ayırıcı Ürün Çıkış Lastiği

Stone Separator Product Outlet Rubber
Каучуковый Патрубок Камнеотборника



Code	Diameter Ø (mm)
ZTA-104	120 mm
	150 mm

ZTA-105 Taş Ayırıcı Vibrasyon Yayı

Stone Separator Vibration Spring
Пружина Камнеотборника



ZTA-106 Taş Ayırıcı Vibrasyon Takozu

Stone Separator Vibration Rubber
Вибромуфта Камнеотборника



ZTA-107 Taş Ayırıcı Teli

Stone Separator Wire
Сетка Камнеотборника



Code	Aluminum Plate
ZTA-107-01	128 x 38,5 mm
	128 x 73,5 mm
Code	Perforated Sheet
ZTA-107-02	129 x 38,5 x 5 mm
	129 x 73,5 x 5 mm
Code	Knitted Wire
ZTA-107-03	140 x 48
	140 x 75

ZTA-108 Taş Ayırıcı Saati

Stone Separator Gauge
Датчик Камнеотборника

